

Запасные части для пельменных аппаратов JGL

[Механизм подачи теста](#)

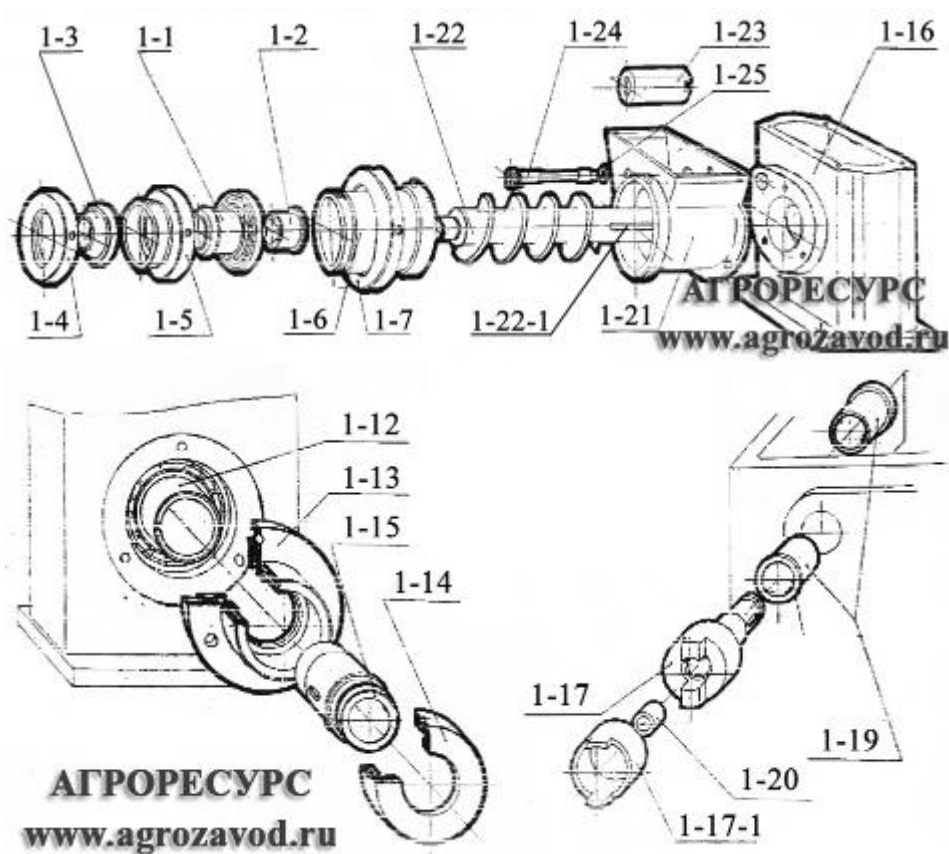
[Узел подачи фарша \(начинки\)](#)

[Узел формовки изделий](#)

[Прочие запасные части](#)

Сборочные чертежи пельменного аппарата серии JGL

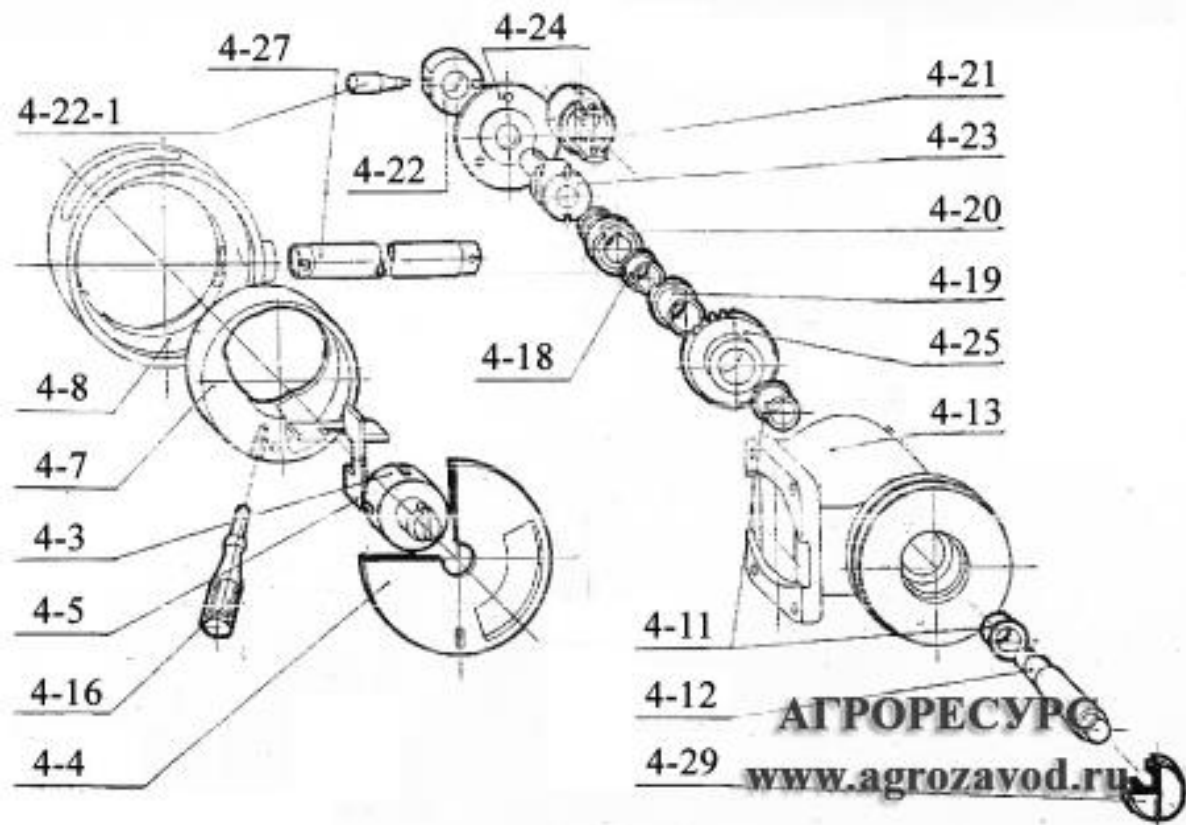
Механизм подачи теста




Поз.	Описание	Фото	Поз.	Описание	Фото
1-1	Форсунка внутренняя для производства рулетов и ушек, тефлон		1-14	Гайка регулировки подачи теста №18	
1-1	Форсунка внутренняя к JGL-120, тефлон, с бортиком		1-15	Втулка подшипника (втулка регулировки теста)	

1-1	Форсунка внутренняя к JGL-135, тефлон		1-16	Корпус механизма подачи теста	
1-2	Втулка пластиковая внутренней форсунки		1-17	Вал привода тестовалика	
1-3	Форсунка наружная для производства рулетов и ушек, тефлон		1-17-1	Защитная втулка тестовалика	
1-3	Форсунка наружная к JGL-120, к JGL-135, тефлон		1-20	Втулка вала	
1-4	Гайка регулировки толщины теста №8		1-21	Тестоприемник	
1-5	Гайка регулировки толщины теста №9		1-22	Тестошnek с тефлоном	
1-6	Корпус тестозла с охлаждением		1-23	Вал приемного бункера(тестовалик)	
1-6-1	Штуцер для воды корпуса тестозла с охлаждением		1-24	Палец вала тестобункера	
1-7	Гайка крепежная №14		1-13	Фланец задний (заглушка)	

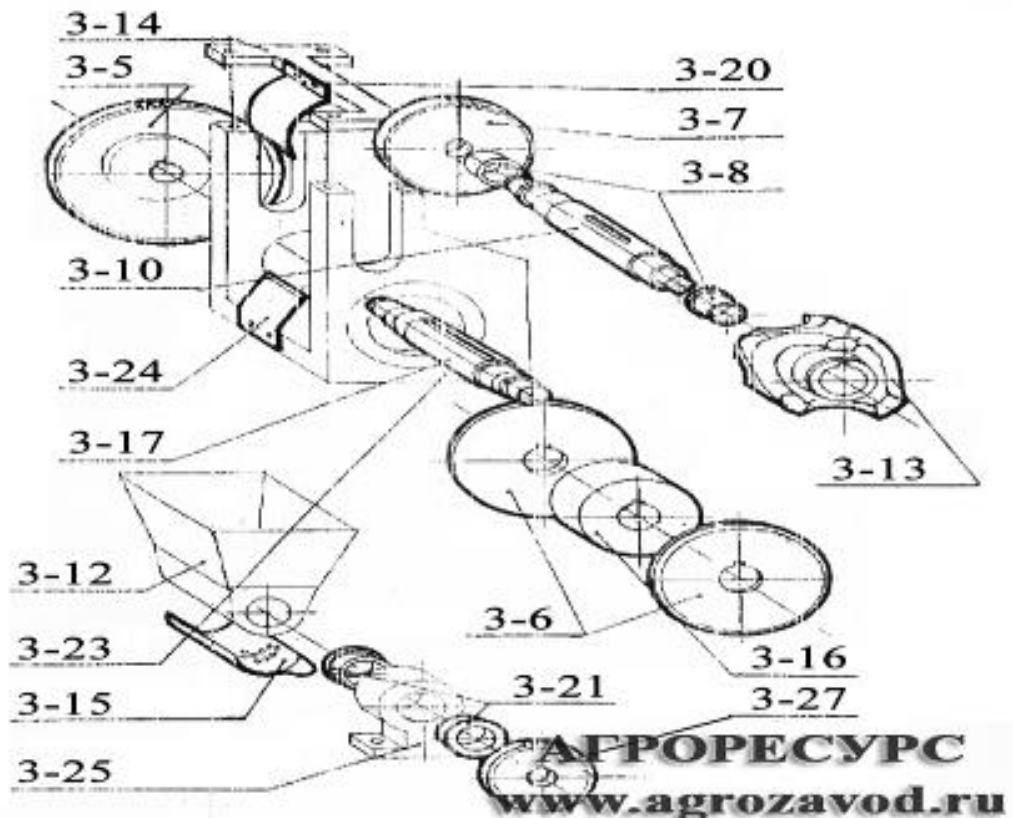
Узел подачи фарша (начинки)

















Поз.	Описание	Фото	Поз.	Описание	Фото
4-3	Ротор фаршенасоса		4-16	Ручка регулировки фарша	
4-4	Верхняя подвижная пластина (днище фаршнасоса)		4-18	Втулка соединительной муфты	
4-5	Лопасты фаршевого насоса		4-19	Неподвижная соединительная муфта	
4-7	Сердечник фаршевого насоса		4-20	Подвижная соединительная муфта	
4-8	Нагнетатель (корпус фаршевого насоса)		4-21	Подвижная вилка	
4-10	Гайка крепления фаршенасоса №24		4-22	Основание крепления ручки фаршередуктора	

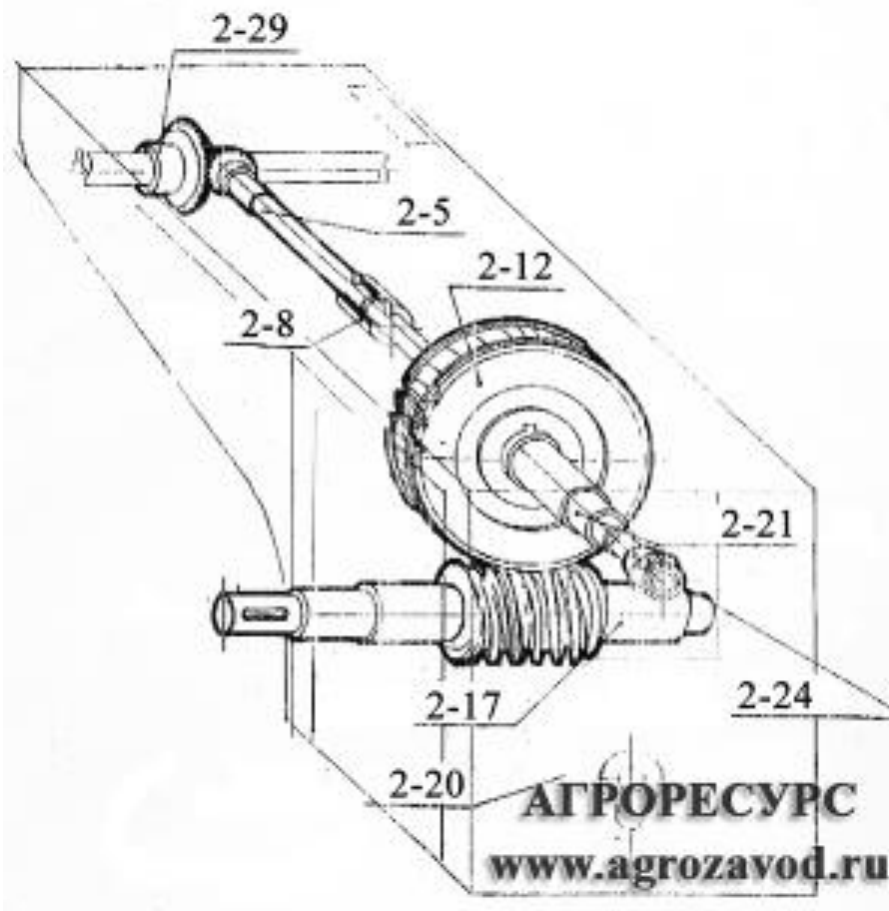
4-11	Втулка фаршередуктора пластиковая		4-22-1	Ручка держателя фарша	
-	Бункер для фарша		4-23	Хвостовик муфты	
4-12	Вал редуктора подачи фарша		4-24	Фланец редуктора подачи фарша	
4-13	Корпус редуктора подачи фарша		4-25	Ведущая шестерня редуктора подачи фарша	
4-14	Стопорная шайба 41		4-29	Планшайба вала	
-	Кольцо резиновое для фаршевого насоса		-	Крышка фаршебункера пластмассовая	

Узел формовки изделий



Поз.	Описание	Фото	Поз.	Описание	Фото
3-5	Шестерня двойная привода формирующей головки		3-24	Пластина защитная (нижний скребок) JGL	
3-6	Щечки, 2шт., комплект		3-13	Матрица "Вареник" к 120 с тефлоном на 4 ячейки	
3-7	Шестерня привода верхней оси		3-13	Матрица "Вареник" к JGL-120 с тефлоном на 6 ячеек	
3-8	Втулка пластиковая на вал матрицы		3-13	Матрица "Полумесяц" к JGL-120/135 с тефлоном на 8 ячеек	
3-10	Верхняя ось формирующего вала (вал матрицы)		3-13	Матрица "Полумесяц" к JGL-120/135 с тефлоном на 10 ячеек	
3-17	Нижняя ось формирующего вала (вал привода формирующей головки)		3-13	Матрица «Полумесяц» к JGL-135 с тефлоном на 12 ячеек	
3-21	Втулка вала ворошителя (втулка пластиковая в бункер подсыпки)		3-13	Матрица «Волнистый край» JGL-135/120 на 6,8,10,12 ячеек	
3-16	Отрезной барабан (формирующий стул) JGL		3-13	Матрица «РОМАШКА-Волнистый край» JGL-135/120 на 6,8,10,12 ячеек	
3-27	Шестерня привода ворошителя		3-13	Матрица "Треугольник" к JGL-120 с тефлоном на 4,6 ячеек	

Прочие запасные части



Поз.	Описание	Фото	Поз.	Описание	Фото
2-5	Вал-шестерня		2-24	Шестерня коническая привода фаршевого насоса	
-	Сальник 25x42x10 (червяк)		2-29	Шестерня средняя редуктора	
2-12	Шестерня большая		-	Гайка крепления отрезного барабана	
2-17	Червяк редуктора		-	Подшипник 8107	
2-20	Корпус шестерен, чугун СЧ		-	Ремень 1067 для пельменного аппарата JGL-120/135	

ЗАПАСНЫЕ ЧАСТИ ВСЕГДА В НАЛИЧИИ